

このたびは、YKK AP 商品をご採用いただき、誠にありがとうございます。

組立・施工の前に…

商品を正しく組立・施工していただくために、説明書の内容をご確認ください。
商品の組立・施工については必ず本説明書に従ってください。

組立の後…

取扱説明書・使い方とお手入れガイドブックを施主様に渡すようお手配ください。

チェックシート

組立・取付時、下記項目の確認をしてください。

項目	チェック欄
① コーナー部品のツメが上下枠にひっかかっていますか？	
② コーナー部品取付け部分にすき間はありますか？	
③ 網戸に反り・ふくれはありませんか？	
④ 網戸本体取付時、トルク調整をしましたか？	
⑤ 浴室に使用の場合、下穴にシーリングしましたか？	

お願い

- 商品の組立・取付の際は所定のねじを使用して適正なトルクで締め付けてください。
- 取付開口部の水平・垂直、対角寸法およびねじれのないことを確認してください。取付開口部の精度が悪いと商品本来の機能を発揮させることができません。
- 施工完了後、説明書の調整方法通り、調整が行われていることを確認してください。調整不良は操作不良や異常音の原因になります。
- 反り、変形等防止のため、直射日光に当たった状態で放置したり、高温にならないようにしてください。
- 保管・輸送の際は、直接荷重がかからないようご注意ください。

シーリングは必ず実施してください！

「シーリングマーク」で表示している箇所のシーリングは必ず行ってください。
シーリングがされないこと、**漏水の原因**となったり、家屋や家財を傷めるなど**重大事故につながるおそれ**があります。

シーリングマーク

同梱部品一覧

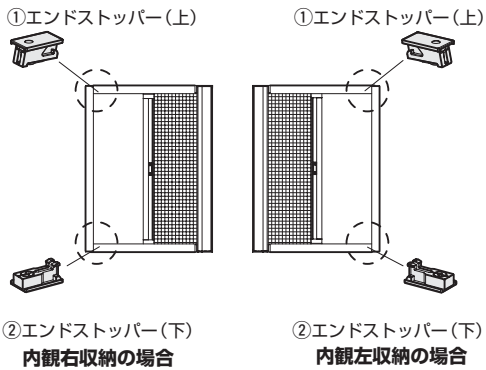
番号	①	②	③	④	⑤
姿 図					
品 名	エンドストッパー(上)	エンドストッパー(下)	丸木ねじ (φ3.1×25)	スポンジ	たて枠ガイド
品 番	2K-34879	2K-34881	WR-3125	2K-28056	2K-28001
個 数	1	1	8~14	1	2
使用箇所	上下枠取付用		網戸固定用	網戸上部防虫用	たて枠アングル貼付用

1. 組立方法

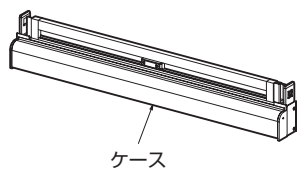
図は内観右収納の場合で説明しています。

エンドストッパー取付位置

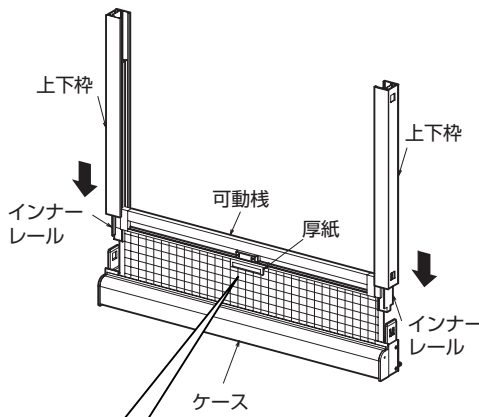
網戸の勝手によりエンドストッパーの取付け位置が異なります。



①ケースを平置きしてください。



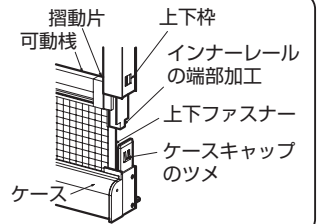
②可動棧を引出し、上下枠のインナーレールに摺動片・上下ファスナーを順に通し、上下枠をケースに差込んでください。



厚紙は、組立が完了するまでははずさないでください。

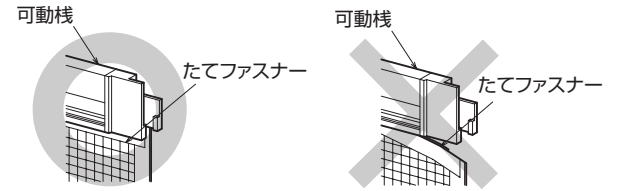
ポイント

- インナーレールは端部加工がある側がケース側になります。
- ケースキャップのツメが上下枠の端部加工にひっかかっていることをご確認ください。



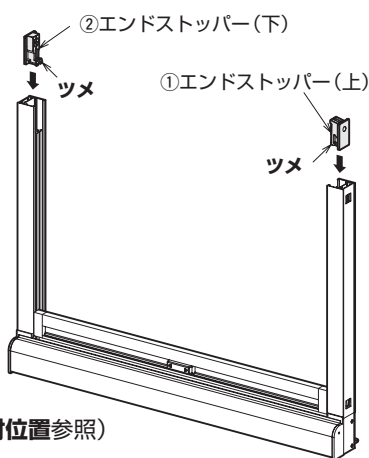
お願い

- たてファスナーが可動棧の溝内に通っていることを確認してください。



- ケースに上下枠を挿入後、上下ファスナー・たてファスナーがインナーレールの溝内に通っていることをご確認ください。

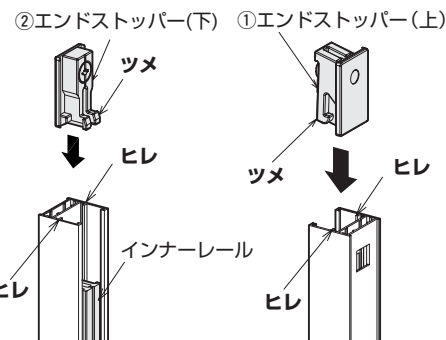
③網戸の勝手(吊元)を確認し、エンドストッパー(上)・(下)を上下枠のヒレ内に差込んでください。



(エンドストッパー取付位置参照)

ポイント

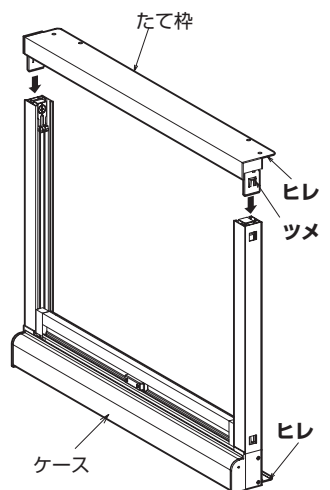
エンドストッパーのツメがインナーレール側になるようにしてください。



④たて枠のヒレがケースのヒレと同じ面になるようにたて枠を配置し、上下枠に差込んでください。

お願い

コーナー部品のツメが上下枠にひっかかっていることをご確認ください。

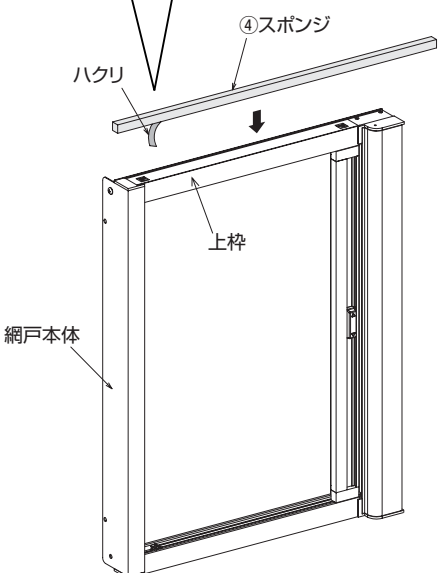
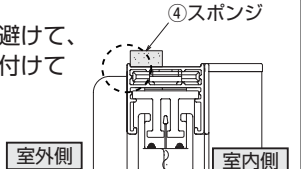


2. 取付方法

①網戸の勝手(吊元)を確認し、網戸本体の上部にスポンジを貼付けてください。
段窓無目下に取付ける場合は、網戸本体に貼らずに、下記図を参照し、無目下に貼付けてください。

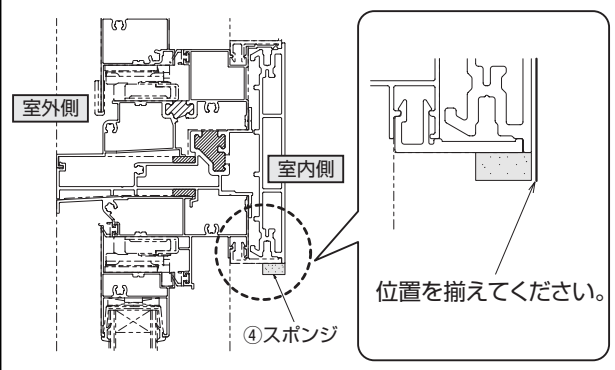
ポイント

端部の凸を避けて、平面部に貼付けてください。



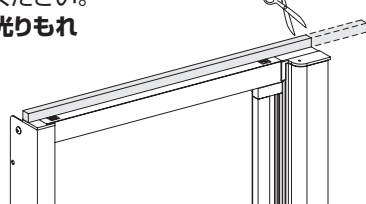
段窓無目下に取付ける場合

網戸本体に貼らずに、サッシ本体の無目下部にスポンジを貼付けてください。

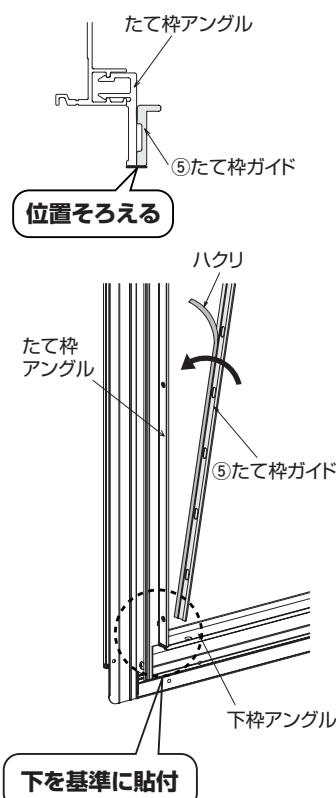


お願い

網戸枠よりもスポンジが長い場合は、網戸枠に合わせて真直ぐにカットしてください。斜めにカットすると**光りもれの原因**になります。



②たて枠ガイドを下枠アングル上面に載せ、たて枠ガイド室内面とたて枠アングル室内面を揃えながら貼付けてください。

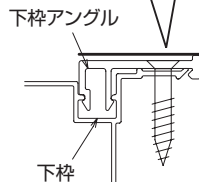


ポイント

- 貼付け前に貼付け箇所をきれいにふいてください。
- 下枠アングル形状は2種類あります。下記の位置に合わせて取付けてください

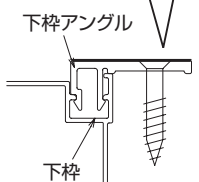
<結露返し有>

アングル結露返し上面に合せる



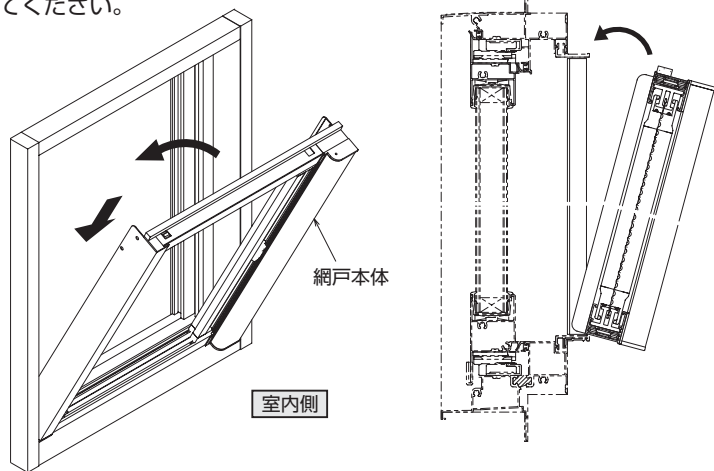
<結露返し無>

アングル上面に合せる



2. 取付方法 (つづき)

③ 網戸本体をたて枠ガイドに合せて、サッシ枠内に入れてください。



お願い

- コーナー部品の圧入部とアルミ材にすき間がないことを確認して取付けてください。
- 下図のように取付けますと、動作不良・本体脱落の原因になります。(対角差3mm以内)

チェック②

すき間 コーナー部品

チェック③

④ 網戸たて枠の下穴に合せて、たて枠ガイドヒレに網戸たて枠を当てながらねじで固定してください。

注意

網戸取付時、電動ドライバー・エアドライバー使用の際は、締め付けトルクは以下を目安に設定してください。

網戸取付時：1.0N・m(10kgf・cm)程度

チェック④

ポイント

たて枠ガイドヒレに網戸たて枠を当て、網戸が下枠にのるようにして位置を揃えてください。 たて枠ガイドヒレ

当てる

網戸たて枠

アルミ額縁の場合

アルミ額縁の場合は、現合でねじを打つことができません。一度網戸本体を枠内に仮置きし、網戸たて枠の下穴位置をマーキングした後、網戸本体をはずして、φ2.5mmのドリルで下穴をあけてください。

③丸木ねじ (φ3.1×25)

下穴φ2.5

シーリング(浴室に使用の場合)

下穴にシーリング材を必ず充てんしてください。行わないと漏水のおそれがあります。

③丸木ねじ (φ3.1×25)

下穴φ2.5

シーリング材

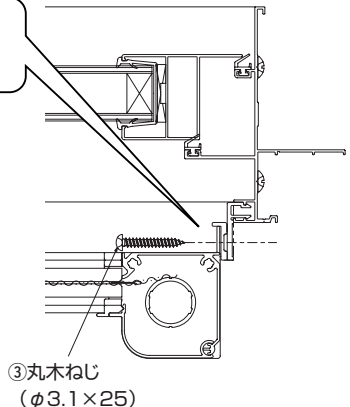
チェック⑤

樹脂アングルには下穴があいていません。現合で貫通させて、固定してください。

注意

網戸枠と木ねじの間が少ないのでドライバー等で枠を傷つけないように注意してください。

ドライバー等



アングルに結露返しがある場合

網戸下枠の突起が結露返しよりも室外側になるように取付けてください。

網戸下枠

室外側

突起

結露返し

室内側

3. 巻取りスピードの調整方法

お願い

- 調整を行う前に、網戸を2~3回開閉しネットをほぐしてください。ネットにクセのあるまま調整をすると、調整後と使用中の巻取りスピードが異なる場合があります。
- 調整ねじ位置は吊元の勝手ににより変わります。

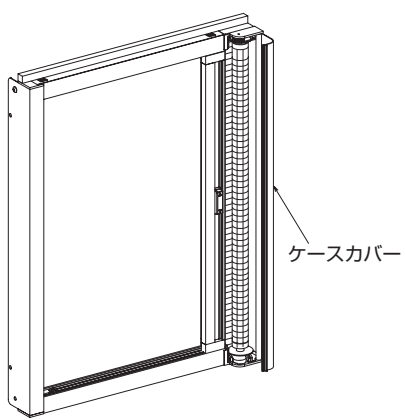
調整ねじ位置

調整ねじ位置

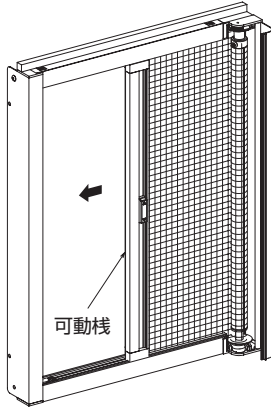
内観左収納

内観右収納

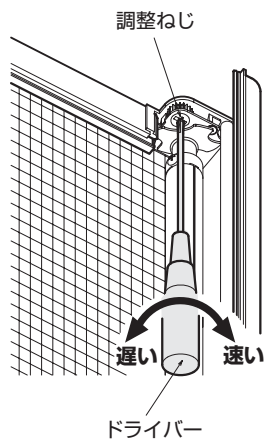
① ケースカバーを開いてください。



② 可動棧を引出してください。



③ 調整ねじを回し、巻取りスピードを調整してください。



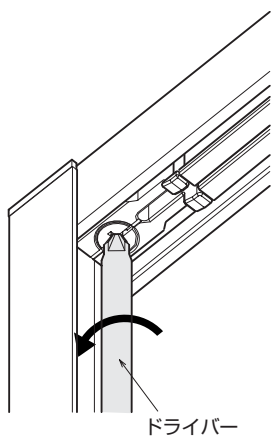
注意

寒暖によりネットの硬さが変化し、網戸の巻取りスピードが変化します。

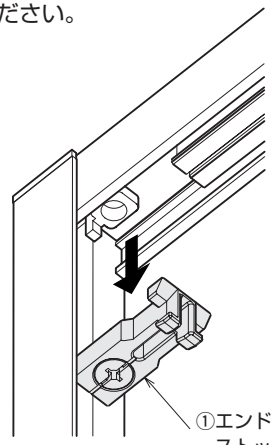
エンドSTOPPERの交換方法

上下のエンドSTOPPERを逆に取付けた場合、下記手順に従いエンドSTOPPERを付替えてください。

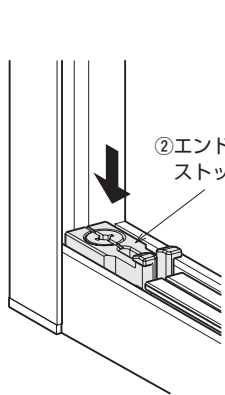
① 上下のエンドSTOPPER固定ねじを反時計方向に180°回転してください。



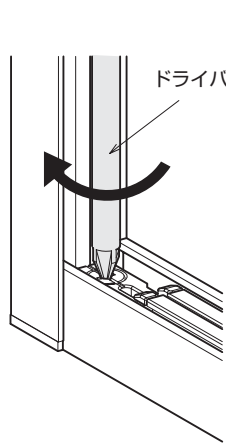
② エンドSTOPPERが浮き上がってくるので指でつまみはずしてください。



③ 上下のエンドSTOPPERを入れ替えてください。



④ 上下のエンドSTOPPER固定ねじを時計方向にまわして固定してください。



お願い

上部STOPPER部品は、はずした際に落さないよう注意してください。

お願い

ねじはまわし過ぎないように注意してください。

ポイント

固定ねじの溝とベース溝が同一線になる位置で固定されます。

ベース溝

ねじ溝